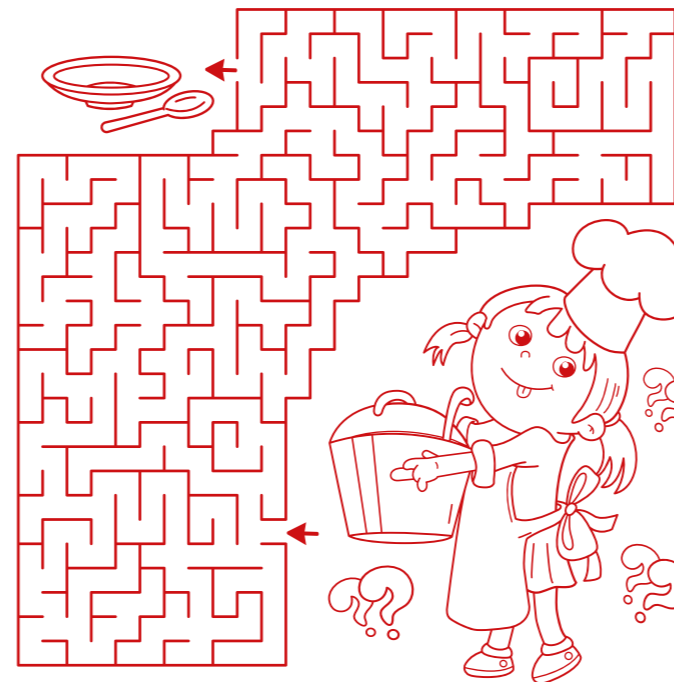


ZIC ZAC KIDS

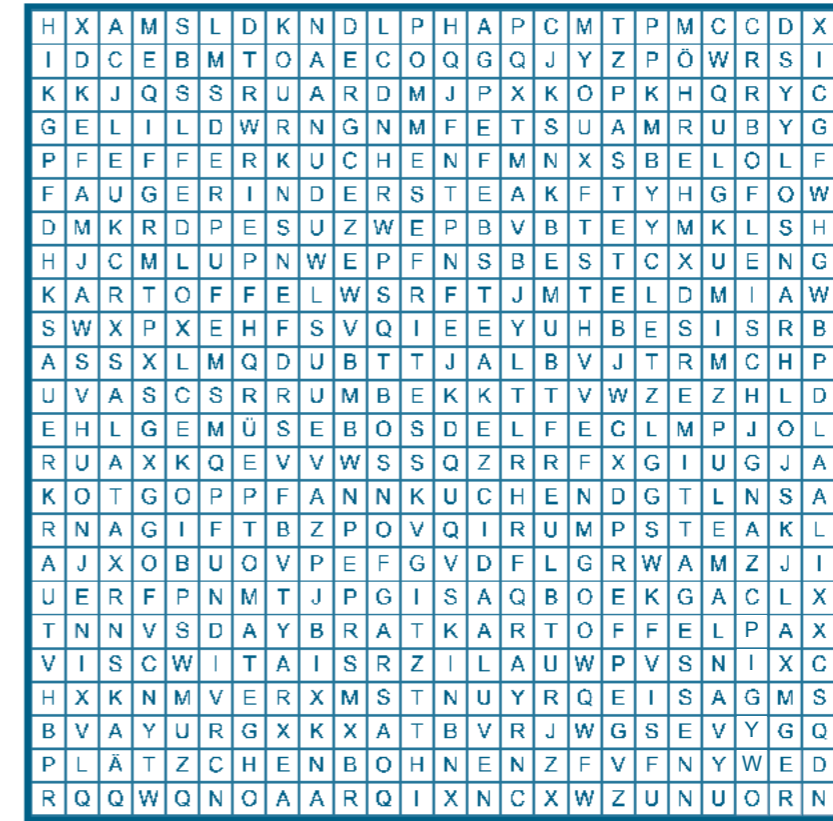
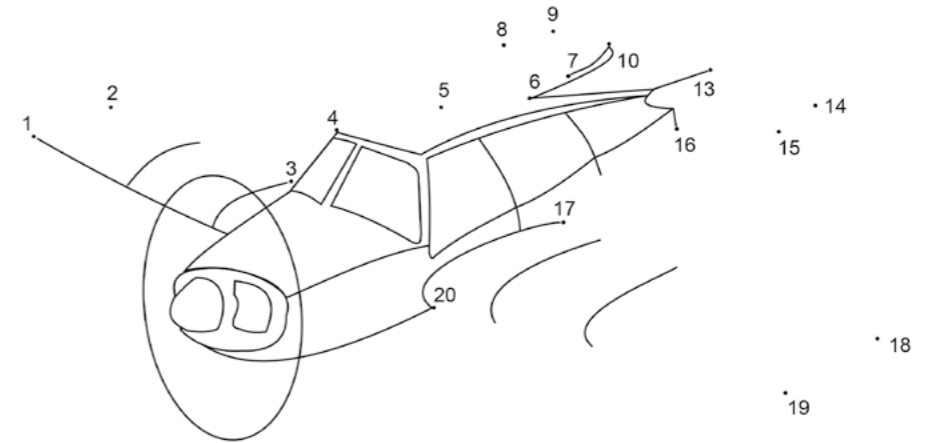
- Spaghetti Nature**.....10.00
mit geriebenem Parmesan
- Spaghetti Napoli**.....13.50
mit Tomatensauce
- Spaghetti Bolognese**.....16.00
mit Rindfleischsauce
- Hamburger mit Pommes Frites**.....16.50
- Chicken Lips mit Pommes Frites**16.50
und Tartaresauce
- Chicken Wings mit Pommes Frites**15.50
- Fischstäbli mit Reis**.....15.50
mit Mayonnaise
- Tortelloni**.....15.50
an einer Käserahmsauce
- Schnipo**.....15.50
Schnitzel mit Pommes Frites

DESSERT

- Elefant**.....6.50
mit Vanilleeis
- Cool Ball**.....6.50
Schokoeis mit Überraschung
- Chupa Chups**.....1.20



Finde den richtigen Weg für die Spaghetti!



Suche 19 Wörter, senkrecht und waagrecht!